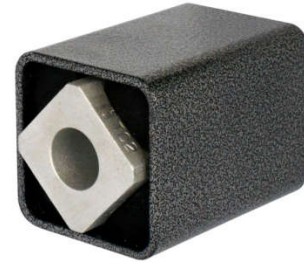
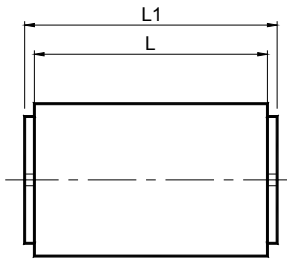
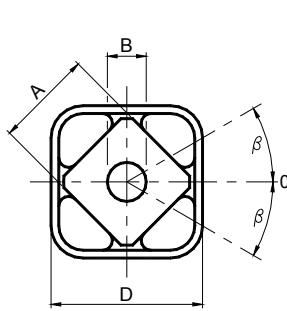
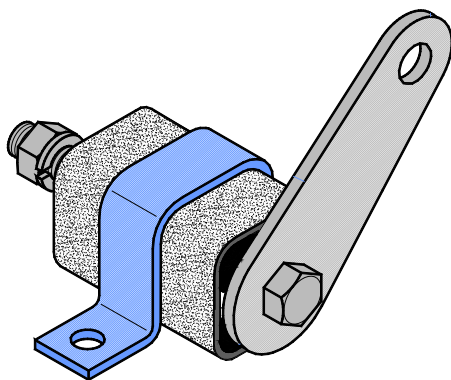




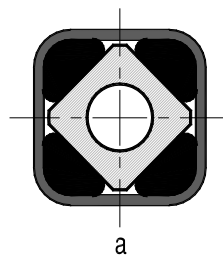
## Elastic Components VIB Type: AR-F / Componenti Elastici VIB Tipo: AR-F



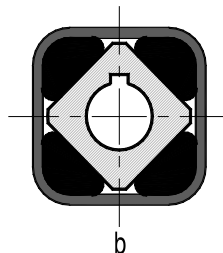
Type Tipo	Cod. N°	A	ØB	D	L	L1 ±0,2	Q Torque in Nm with ±β		Weight Peso in [kg]
							Q Carico di torsione in Nm con ±β		
							from da 5°	to a 30°	
AR-P 20 x 25	RE020115				25	30	0,7	8,6	0,07
AR-P 20 x 40	RE020116	15	10 <sup>+0,40</sup> <sub>+0,20</sub>	27 <sup>+0,20</sup> <sub>-0,10</sub>	40	45	1,2	13,8	0,11
AR-F 20 x 60	RE020117				60	65	1,7	20,8	0,17
AR-F 30 x 30	RE020120				30	35	2,0	21,6	0,11
AR-F 30 x 50	RE020121	18	13 <sup>+0,00</sup> <sub>-0,20</sub>	32 <sup>+0,10</sup> <sub>-0,20</sub>	50	55	3,4	36,1	0,18
AR-F 30 x 80	RE020122				80	85	5,3	57,7	0,28
AR-F 40 x 40	RE020125				40	45	4,9	59,8	0,28
AR-F 40 x 60	RE020126	27	16 <sup>+0,50</sup> <sub>+0,30</sub>	45 <sup>+0,20</sup> <sub>-0,10</sub>	60	65	7,3	89,8	0,39
AR-F 40 x 100	RE020127				100	105	12,3	149,5	0,65
AR-F 50 x 60	RE020130				60	70	13,6	170,0	0,65
AR-F 50 x 80	RE020131	38	20 <sup>+0,50</sup> <sub>+0,20</sub>	60 <sup>+0,15</sup> <sub>-0,30</sub>	80	90	18,2	226,5	0,84
AR-F 50 x 120	RE020132				120	130	27,3	340,0	1,35
AR-F 60 x 80	RE020135	45	24 <sup>+0,50</sup> <sub>+0,20</sub>	72 <sup>+0,15</sup> <sub>-0,30</sub>	80	90	29,0	336,0	1,43
AR-F 60 x 100	RE020136				100	110	36,2	420,0	1,78
AR-FG 60 x 80	RE020145	45	24 <sup>+0,50</sup> <sub>+0,20</sub>	75 <sup>+0,30</sup> <sub>-0,20</sub>	80	90	29,0	336,0	1,67
AR-FG 60 x 100	RE020146				100	110	36,2	420,0	2,09
AR-F 70 x 120	RE020140	50	30 <sup>+0,50</sup> <sub>+0,20</sub>	78 <sup>+0,15</sup> <sub>-0,30</sub>	120	130	53,5	819,0	2,37
AR-F 70 x 200	RE020141				200	210	107,1	1522,0	3,91
AR-FG 70 x 120	RE020150	50	30 <sup>+0,50</sup> <sub>+0,20</sub>	80 <sup>+0,30</sup> <sub>-0,20</sub>	120	130	53,5	819,0	2,84
AR-FG 70 x 200	RE020151				200	210	107,1	1522,0	4,68



Type AR-F with SR clamp  
Tipo AR-F con staffa SR



a



b

**UK MATERIALS** The external body is made of steel while the inner square is made of light alloy aluminium profile.

**TREATMENTS** The external body is oven-painted while the inner square is sandblasted.

**FIXING** Connection is obtained by friction through a passing bolt (example a). This solution allows to make a quick joint to a lever with position you prefer over 360°. For high loads with rotations over ±10°, we can supply the product with a hole with tongue in compliance with the UNI 6604 rules (example b).

**IT MATERIALI** Il corpo esterno è in acciaio mentre il quadro interno è un profilato di alluminio.

**TRATTAMENTI** Il corpo esterno è verniciato a forno mentre il quadro interno è sabbiato.

**FISSAGGIO** Il collegamento avviene per attrito a mezzo di un bullone passante es. "a". Questa soluzione permette di eseguire un rapido accoppiamento ad una leva con una posizione a scelta sui 360°. Per carichi pulsanti elevati con rotazioni di ±10° possiamo fornire il prodotto con foro dotato di cava per linguetta come da norme UNI 6604 es. "b".