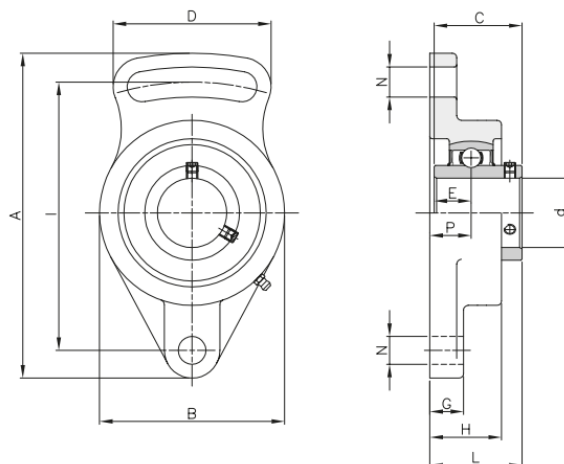


**SUPPORTI IN GHISA “B-UCFA”**



descrizione	codice	d mm	dimensioni (mm)											Kg.
			A	I	P	G	H	N	B	L	D	C	E	
<b>B-UCFA204</b>	BUCFA204	20	98	78	15	12	25,5	10	60	33,3	50	31	12,7	0,46
<b>B-UCFA205</b>	BUCFA205	25	124	98	16	14	27	13	70	36,8	65	34,1	14,3	0,66
<b>B-UCFA206</b>	BUCFA206	30	141	115	18	14	31	13	83	40,2	72	38,1	15,9	0,93
<b>B-UCFA207</b>	BUCFA207	35	155	128	19	16	34	15	96	44,4	82	42,9	17,5	1,46
<b>B-UCFA208</b>	BUCFA208	40	171	142	21	16	38	15	105	51,2	87	49,2	19	1,78
<b>B-UCFA209</b>	BUCFA209	45	179	146	22	18	40	17	111	52,2	90	49,2	19	2,03
<b>B-UCFA210</b>	BUCFA210	50	189	155	22	18	40	17	116	54,6	94	51,6	19	2,23