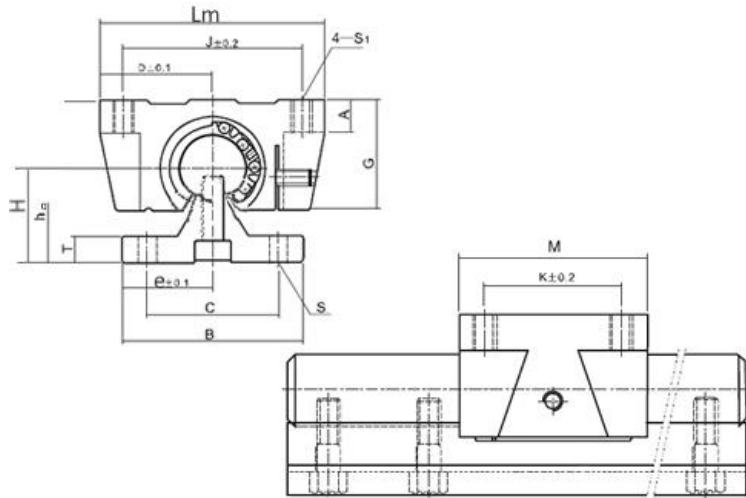




МОДУЛЬ ЛИНЕЙНЫЙ (КАРЕТКА) ТИПА «TBR»



Материал: Алюминий

Тип	Артикул	Динам. нагрузка	Стат. нагрузка	Диаметр отверстия, d	ho	D	Lm	H	G	A	B	e	Тип болта	K	S	T	M	C	J	Вес
		H	H	мм	мм	мм	мм	мм	мм	мм	мм	мм	мм	мм	мм	мм	мм	мм	мм	мм
TBR16UU	TBR16UUEMT	392	490	16	22,14	31	62	40	26	8	50	25	M5	30	5,5	6	42	37	50	0,18
TBR20UU	TBR20UUEMT	784	1176	20	29,01	34	68	50	31	10	5	27,5	M6	37	5,5	8	51	40	54	0,30
TBR25UU	TBR25UUEMT	1568	2352	25	31,97	41	82	60	41	12	65	32,5	M8	50	6,6	10	65	45	65	0,60
TBR30UU	TBR30UUEMT	1764	2940	30	36,52	45,5	91	70	48	12	75	37,5	M8	60	6,6	12	75	55	75	0,90