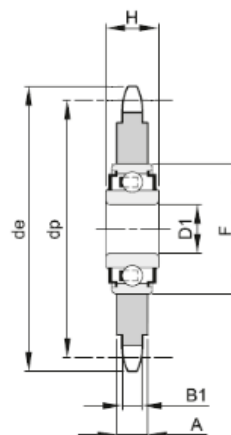
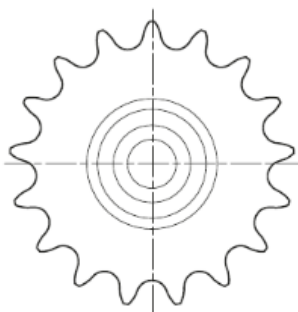




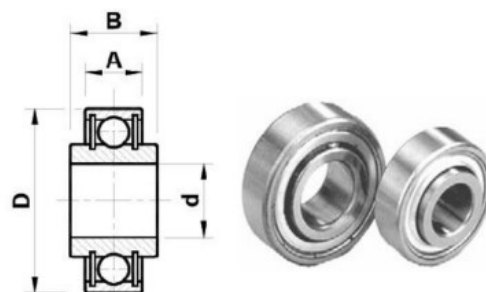
ЗВЕЗДОЧКА НАТЯЖНАЯ С ПОДШИПНИКОМ



Материал: Сталь

Z	Артикул	Шаг цепи	Тип цепи	Размеры							Вес кг	Подшипник
				de, мм	dp, мм	A, мм	B, мм	D, мм	F, мм	H, мм		
23	PC04023HDEMT	8	05B-1	62,0	58,75	7,0	2,8	16	40	18,3	0,13	203 KRR
20	PC05020HDEMT	9,525	06B-1	64,3	60,89	7,0	5,3	16	40	18,3	0,14	203 KRR
21	PC05021HDEMT	9,525	06B-1	68,0	63,91	7,0	5,3	16	40	18,3	0,15	203 KRR
22	PC05022HDEMT	9,525	06B-1	70,6	66,93	5,3	5,3	16	40	18,3	0,16	203 KRR
18	PC06018HDEMT	12,7	081-1	78,9	73,14	7,0	3,0	16	40	18,3	0,18	203 KRR
15	PC07015HDEMT	12,7	083-1	67,4	61,09	7,0	4,5	16	40	18,3	0,16	203 KRR
16	PC07016HDEMT	12,7	083-1	70,9	65,1	7,0	4,5	16	40	18,3	0,17	203 KRR
18	PC07018HDEMT	12,7	083-1	78,9	73,14	7,0	4,5	16	40	18,3	0,20	203 KRR
14	PC09014HDEMT	12,7	08B-1	61,8	57,07	7,2	7,2	16	40	18,3	0,13	203 KRR
15	PC09015HDEMT	12,7	08B-1	65,5	61,09	7,2	7,2	16	40	18,3	0,15	203 KRR
16	PC09016HDEMT	12,7	08B-1	69,5	69,5	7,2	7,2	16	40	18,3	0,17	203 KRR
17	PC09017HDEMT	12,7	08B-1	74,0	69,11	7,2	7,2	16	40	18,3	0,21	203 KRR
18	PC09018HDEMT	12,7	08B-1	77,8	73,14	7,2	7,2	16	40	18,3	0,22	203 KRR
20	PC09020HDEMT	12,7	08B-1	85,8	81,19	7,2	7,2	16	40	18,3	0,22	203 KRR
21	PC09021HDEMT	12,7	08B-1	89,7	85,22	7,2	7,2	16	40	18,3	0,24	203 KRR
13	PC10013HDEMT	15,875	10B-1	73,0	66,32	9,1	9,1	16	40	18,3	0,21	203 KRR
14	PC10014HDEMT	15,875	10B-1	78,0	71,34	9,1	9,1	16	40	18,3	0,23	203 KRR
15	PC10015HDEMT	15,875	10B-1	83,0	76,36	9,1	9,1	16	40	18,3	0,27	203 KRR
16	PC10016HDEMT	15,875	10B-1	88,0	81,37	9,1	9,1	16	40	18,3	0,31	203 KRR
17	PC10017HDEMT	15,875	10B-1	93,0	86,3	9,1	9,1	16	40	18,3	0,36	203 KRR
18	PC10018HDEMT	15,875	10B-1	98,3	91,42	9,1	9,1	16	40	18,3	0,38	203 KRR
21	PC10021HDEMT	15,875	10B-1	113,4	106,52	9,1	9,1	16	40	18,3	0,39	203 KRR
12	PC11012HDEMT	19,05	12B-1	81,5	73,6	11,1	11,1	16	40	18,3	0,33	203 KRR
13	PC11013HDEMT	19,05	12B-1	87,5	79,59	11,1	11,1	16	40	18,3	0,34	203 KRR
15	PC11015HDEMT	19,05	12B-1	99,8	91,63	11,1	11,1	16	40	18,3	0,47	204 KRR
16	PC11016HDEMT	19,05	12B-1	105,5	97,65	11,1	11,1	16	40	18,3	0,5	204 KRR
12	PC12012HDEMT	25,4	16B-1	109,0	98,14	16,2	16,2	20	47	17,7	0,72	204 KRR
13	PC13013HDEMT	31,75	20B-1	147,8	132,65	18,5	18,5	25	52	21,0	1,64	205 KRR

Тип	d	D	A	B
203 KRR AH02 02	16	40	12	18,3
204 KRR	20	47	14	17,7
205 KRR	25	52	15	21



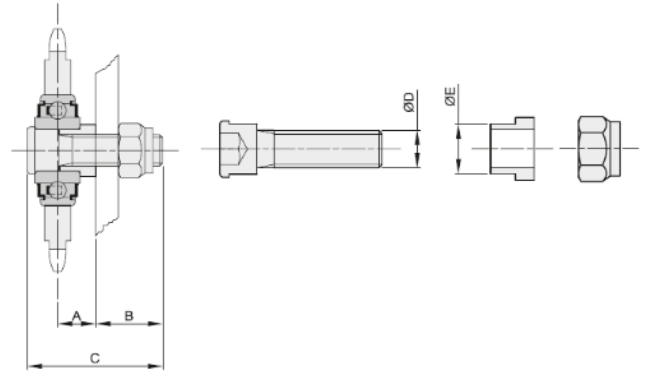


ЗВЕЗДОЧКА НАТЯЖНАЯ С ПОДШИПНИКОМ

Крепежные элементы для натяжителей цепи предназначены для того, чтобы упростить и ускорить монтаж звездочки натяжителя цепи.

В комплект элементов входят:

- винт с внутренним шестигранником;
- направляющая втулка;
- самоконтрящаяся шестигранная гайка.



Тип	A	B	C	$\varnothing D$	$\varnothing E$	Вес, кг
EFT-1	15	25	52	M12	16	0,08
EFT-2	25	28	66	M16	20	0,16