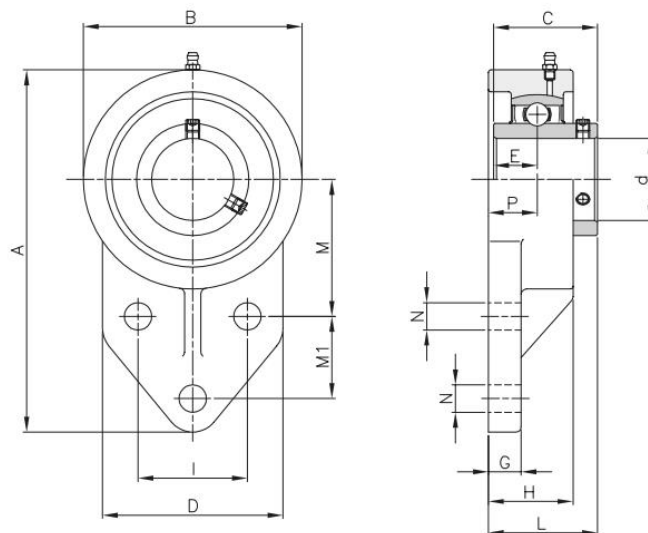


SUPPORTI IN GHISA “B-UCFB”



descrizione	codice	d mm	dimensioni (mm)													Kg.
			A	B	D	H	N	G	M	M1	I	P	L	C	E	
B-UCFB204	BUCFB204	20	110	62	52	25,5	10	13	42	27	32	15	33,3	31	12,7	0,54
B-UCFB205	BUCFB205	25	116	68	56	27	10	13	45	27	34	16	35,8	34,1	14,3	0,79
B-UCFB206	BUCFB206	30	130	78	65	31	10	13	50	29	40	18	40,2	38,1	15,9	0,95
B-UCFB207	BUCFB207	35	144	90	70	34	10	15	55	32	46	19	44,4	42,9	17,5	1,29
B-UCFB208	BUCFB208	40	164	100	78	36	12	16	60	41	50	21	51,2	49,2	19	1,78
B-UCFB209	BUCFB209	45	174	106	80	38	12	18	65	43	54	22	52,2	49,2	19	1,91
B-UCFB210	BUCFB210	50	184	112	86	40	12	18	68	46	58	22	54,6	51,6	19	2,36