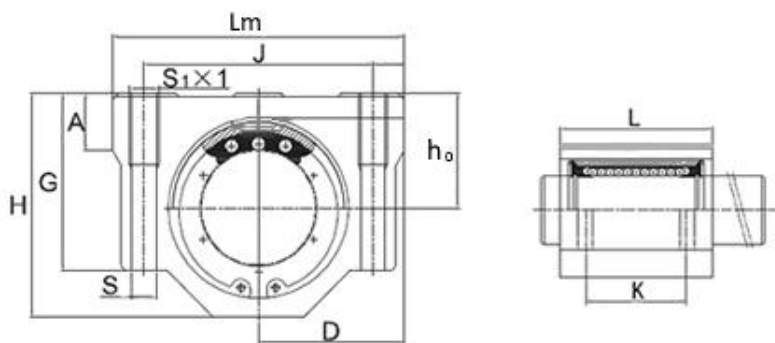




МОДУЛЬ ЛИНЕЙНЫЙ (КАРЕТКА) ТИПА «SC(SCS)»



Материал: Алюминий

Тип	Артикул	Динам. нагрузка	Стат. нагрузка	Диаметр отверстия, d	ho	D	Lm	H	G	A	J	e	S	K	L	Исполнение отверстия	Вес кг.
		H	H	мм	мм	мм	мм	мм	мм	мм	мм	мм	мм	мм	мм		
SC6UU	SC6UUEMT	206	265	6	9	15	30	18	15	8	20	5	3,4	15	25	M4x8	0,034
SC8UU	SC8UUEMT	260	400	8	11	17	34	22	18	6	24	5	3,4	18	30	M4x8	0,056
SC10UU	SC10UUEMT	370	540	10	13	20	40	26	21	8	28	6	4,3	21	35	M5x12	0,090
SC12UU	SC12UUEMT	410	590	12	15	21	42	28	24	7,4	30,5	5,75	4,3	26	39	M5x12	0,112
SC13UU	SC13UUEMT	500	770	13	15	22	44	30	24,5	8	33	5,5	4,3	26	39	M5x12	0,123
SC16UU	SC16UUEMT	770	1170	16	19	25	50	38,5	32,5	9	36	7	4,3	34	44	M5x12	0,189
SC20UU	SC20UUEMT	860	1370	20	21	27	54	41	35	11	40	7	5,2	40	50	M6x12	0,237
SC25UU	SC25UUEMT	980	1560	25	26	38	76	51,5	41	12	54	11	6,8	50	67	M8x18	0,555
SC30UU	SC30UUEMT	1560	2740	30	30	39	78	59,5	49	15	58	10	6,8	58	72	M8x18	0,685
SC35UU	SC35UUEMT	1660	3130	35	34	45	90	68	54	18	70	10	6,8	60	80	M8x18	1,100
SC40UU	SC40UUEMT	2150	4010	40	40	51	102	78	62	20	80	11	8,6	60	90	M10x25	1,600
SC50UU	SC50UUEMT	3820	7930	50	52	61	122	102	80	24	100	11	8,6	80	110	M10x25	3,350
SC60UU	SC60UUEMT	4710	10000	60	58	66	132	114	94	30	108	12	10,7	90	122	M12x25	4,270