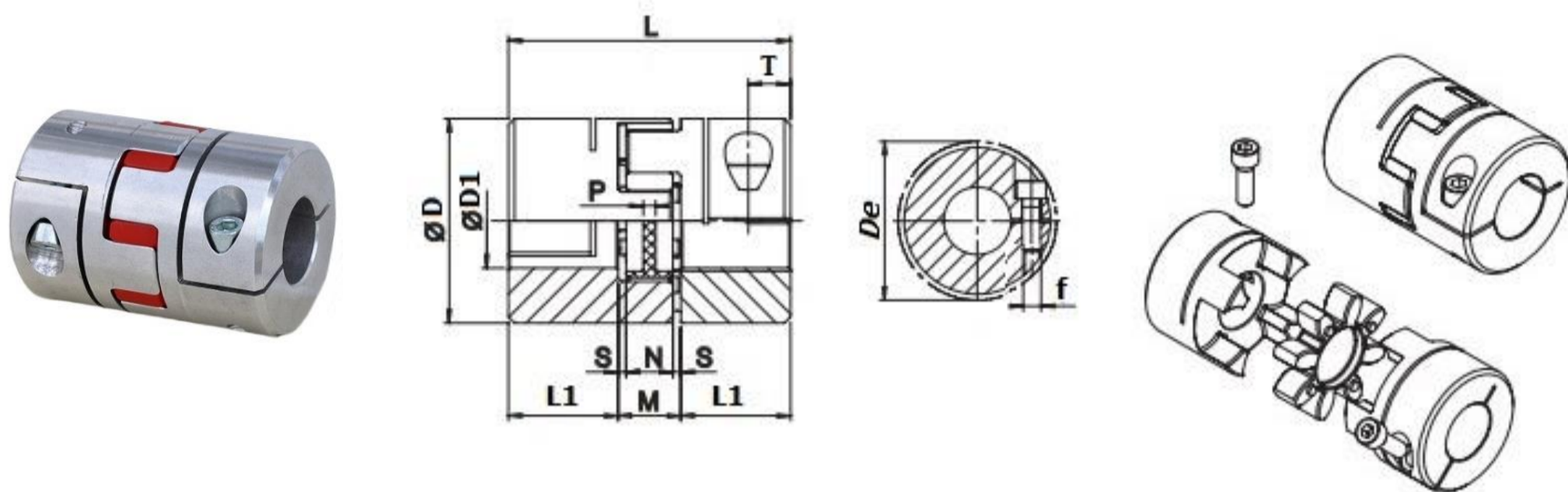


Муфты безззорные JM



Модель	D1, мм	D, мм	D max, мм	L, мм	L1, мм	T, мм	M, мм	N, мм	S, мм	P, мм	De, мм	f	Nm	Материал	TK, Nm	TK max, Nm	Максимальная скорость вращения, об/мин	Вес, кг
JM14C5/5	5	14	6	22	7	3,5	8	6	1		17,2	M2,5	0,5	Алюминий	2	4	25000	0,01
JM16C5/5	5	16	7	22	7	3,5	8	6	1		19,2	M2,5	0,5	Алюминий	2,2	4,4	24500	0,01
JM20C5/5	5	20	10	30	10	5	10	8	1	1,2	24	M3	1,5	Алюминий	5	10	24500	0,02
JM25C5/5	5	25	12	34	11	5	12	10	1	2	26,5	M4	1,5	Алюминий	9,0	18,0	17000	0,04
JM30C6/6	6	30	16	35	11	5	13	10	1,5	2	31,4	M4	1,7	Алюминий	12,5	25	12600	0,05
JM40C8/8	8	40	20	66	25	9,5	16	12	2	4	47	M5	8	Алюминий	17	34	9000	0,16
JM55C10/10	10	55	28	78	30	10,5	18	14	2	4	60	M6	8	Алюминий	60	120	6500	0,36
JM65C12/12	12	65	38	90	35	11,5	20	15	2,5	4	72	M8	16	Алюминий	160	320	5260	0,58
JM80C16/16	16	80	45	114	45	15,5	24	18	3	4	80	M8	16	Алюминий	325	650	4600	0,96