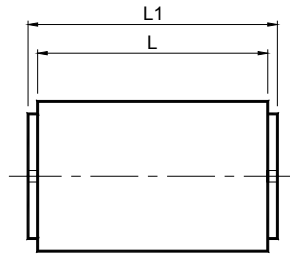
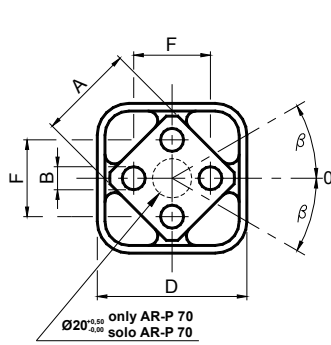
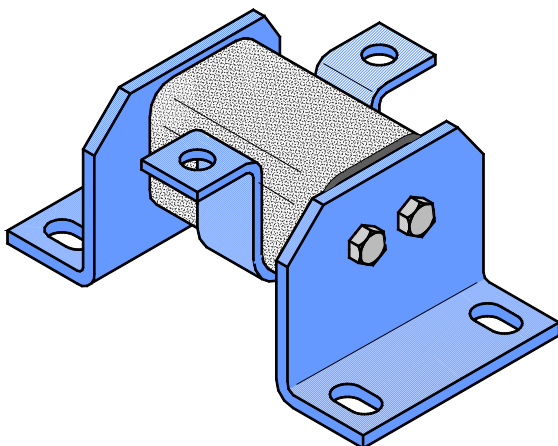


Elastic Components VIB Type: AR-P / Componenti Elastici VIB Tipo: AR-P



Type Tipo	Cod. N°	A	ØB	D	F	L	L1 ±0,2	Q Torque in Nm with β		Weight Peso in [kg]
								from da 5°	to a 30°	
AR-P 20 x 25	RE020065					25	30	0,7	8,6	0,07
AR-P 20 x 40	RE020066	15	5 ^{+0,50} _{+0,00}	27 ^{+0,20} _{-0,10}	10 ±0,2	40	45	1,2	13,8	0,11
AR-P 20 x 60	RE020067					60	65	1,7	20,8	0,17
AR-P 30 x 30	RE020070					30	35	2,0	21,6	0,11
AR-P 30 x 50	RE020071	18	6 ^{+0,50} _{+0,00}	32 ^{+0,10} _{-0,20}	12 ±0,3	50	55	3,4	36,1	0,18
AR-P 30 x 80	RE020072					80	85	5,3	57,7	0,28
AR-P 40 x 40	RE020075					40	45	4,9	59,8	0,28
AR-P 40 x 60	RE020076	27	8 ^{+0,50} _{+0,00}	45 ^{+0,20} _{-0,10}	20 ±0,4	60	65	7,3	89,8	0,39
AR-P 40 x 100	RE020077					100	105	12,3	149,5	0,65
AR-P 50 x 60	RE020080					60	70	13,6	170,0	0,65
AR-P 50 x 80	RE020081	38	10 ^{+0,50} _{+0,00}	60 ^{+0,15} _{-0,30}	25 ±0,4	80	90	18,2	226,5	0,84
AR-P 50 x 120	RE020082					120	130	27,3	340,0	1,35
AR-P 60 x 80	RE020085					80	90	29,0	336,0	1,43
AR-P 60 x 100	RE020086	45	12 ^{+0,50} _{+0,00}	72 ^{+0,15} _{-0,30}	35 ±0,5	100	110	36,2	420,0	1,78
AR-P 60 x 150	RE020087					150	160	54,4	630,0	2,65
AR-PG 60 x 80	RE020095					80	90	29,0	336,0	1,67
AR-PG 60 x 100	RE020096	45	12 ^{+0,50} _{+0,00}	75 ^{+0,30} _{-0,20}	35 ±0,5	100	110	36,2	420,0	2,09
AR-PG 60 x 150	RE020097					150	160	54,4	630,0	3,10
AR-P 70 x 120	RE020090					120	130	53,5	819,0	1,97
AR-P 70 x 200	RE020091	50	M12x40	78 ^{+0,15} _{-0,30}	40 ±0,5	200	210	107,1	1522,0	3,35
AR-P 70 x 300	RE020092					300	310	157,5	2211,0	4,58
AR-PG 70 x 120	RE020100					120	130	53,5	819,0	2,44
AR-PG 70 x 200	RE020101	50	M12x40	80 ^{+0,30} _{-0,30}	40 ±0,5	200	210	107,1	1522,0	4,12
AR-PG 70 x 300	RE010102					300	310	157,5	2211,0	5,74



UK MATERIALS The external body is made of steel while the inner square is made of light alloy profile.

TREATMENTS The external body is oven-painted while the inner square is sandblasted.

FIXING The central pin is fixed with screws. SB and SR-type clamps can also be used (see example). This product is suitable for alternating and oscillating movements.

IT MATERIALI Il corpo esterno è in acciaio mentre il quadro interno è un profilato di alluminio.

TRATTAMENTI Il corpo esterno è verniciato a forno mentre il quadro interno è sabbiato.

FISSAGGIO Il fissaggio sul perno centrale avviene mediante viti. Possono essere utilizzate anche le staffe del tipo SB e SR come da esempio a lato. Questo prodotto è particolarmente adatto per movimenti alternati e oscillanti.

Type AR-P with SR and SB clamp
Tipo AR-P con staffe SR e SB