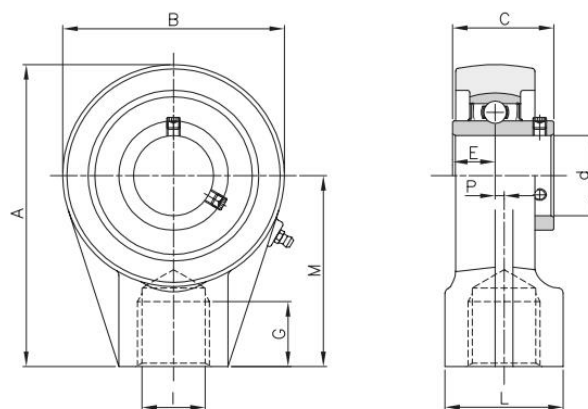


SUPPORTI IN GHISA “B-UCHA”



descrizione	codice	d mm	dimensioni (mm)									Kg.
			B	A	P	M	L	G	I	C	E	
B-UCHA204	BUCHA204	20	64	96		64	40	19	3/4"	31	12,7	0,73
B-UCHA205	BUCHA205	25	78	103		64	40	19	3/4"	34,1	14,3	0,83
B-UCHA206	BUCHA206	30	78	103		64	40	19	3/4"	38,1	15,9	0,83
B-UCHA207	BUCHA207	35	92	116		70	40	19	3/4"	42,9	17,5	1,16
B-UCHA208	BUCHA208	40	96	121	2	73	40	19	3/4"	49,2	19	1,32
B-UCHA209	BUCHA209	45	108	136	5	82	48	21	1"	49,2	19	1,72
B-UCHA210	BUCHA210	50	118	142	5	83	48	21	1"	51,6	19	1,9